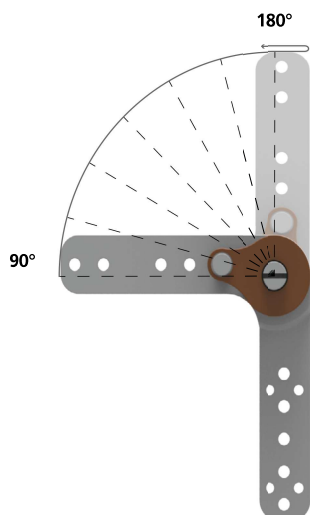
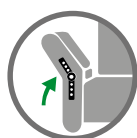
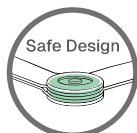
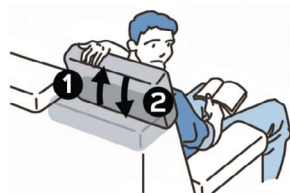


1000 OROLOGIO DECENTRATO CON MOLLA DI RITORNO



MOLLA DI RITORNO

Famiglia	Angoli	Scatti	Accessori	Note	Codice
1000	90°-180°	6	Molla di ritorno		MOPA0833
1000	90°-150°	4	Molla di ritorno		MOPA1279
1000	180°-240°	4	Molla di ritorno		MOPA0832
1000	180°-225°	3	Molla di ritorno		MOPA2337
1000	180°-210°	2	Molla di ritorno		MOPA2336
1000	195°-225°	2	Molla di ritorno		MOPA09394



1. Per sbloccare aprire al massimo
2. Abbassare fino in fondo
3. Sollevare e regolare a piacimento

				2 ANNI
Manuale	Poltrone	Divani	Cicli:50.000	Garanzia