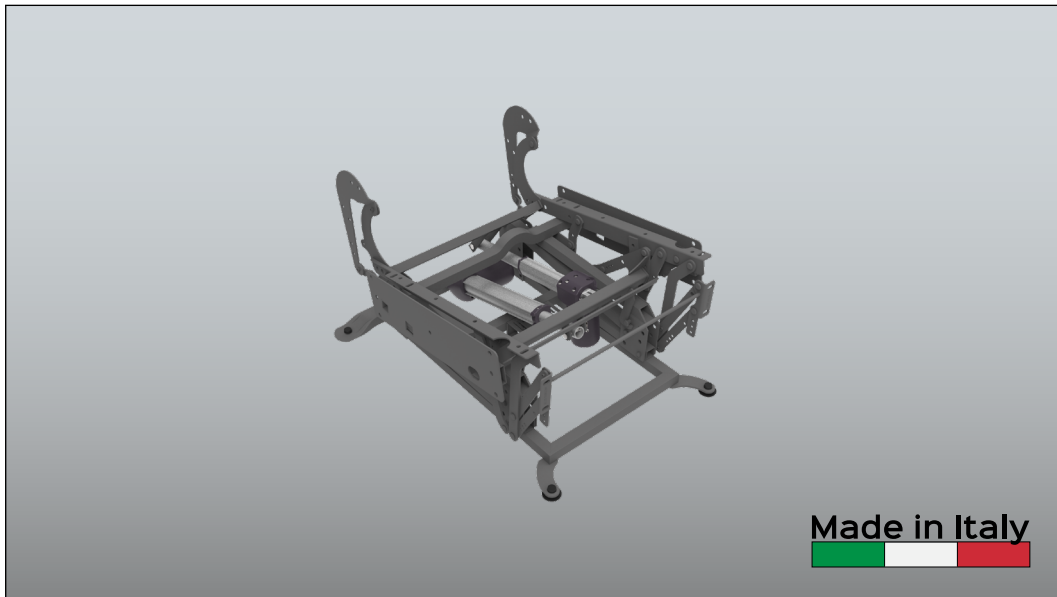


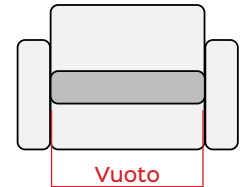
# LEVANTE

CLASSIC STD LIFT REINFORCED M2

Cod. PL07470-XX-YY



Made in Italy



Vuoto standard (mm)

520

Elettrica	25kg+/-1 kg	Poltrone	<b>MAX</b> 170kg 380lbs Capacità massima di sollevamento	Cicli: 30.000	<b>2 ANNI</b> Meccanismo <b>2 ANNI</b> Attuatore Garanzia
-----------	-------------	----------	---	---------------	---

**Posizioni:**

Chiusa      TV      Full Relax      Lift

**Benefit:** I meccanismi KEYMOTION sono costruiti interamente in Italia, dalla materia prima, alle lavorazioni, fino all'assemblaggio e collaudo finale. I prodotti sono accuratamente controllati prima di essere spediti. Questa meccanica è progettata per garantire alte prestazioni di sollevamento e di comfort, agevolando la quotidianità del fruitore più bisognoso. Due motori regolano le diverse posizioni: chiusa, tv, full relax e lift. Il primo attuatore, oltre a portare l'imbottito

in posizione Lift, estende la pediera facendo svolgere una leggera azione basculante alla seduta ed allo schienale; il secondo attuatore invece reclina lo schienale fino a raggiungere la posizione Full relax. Il sistema lift, solleva l'imbottito (da posizione Chiusa) permettendo alla persona di mettersi in posizione eretta. La versione reinforced presenta un tubicino di rinforzo che collega le pediere, questo garantisce maggior sincronismo e tenuta. Il meccanismo è dotato di una base.

## Optional

<b>PRINCIPALI ACCESSORI</b>	KIT CARRELLO	POGGIATESTA E CRICCHETTI	MANIGLIONE	<b>KIT ELETTRICI</b>	ATTUATORI	<b>SISTEMI DI CONTROLLO</b>	INCASSO	PIASTRE
CARTER	FINITURE	DOPPIA PEDIERA	KINETIC	SPINE E PROLUNGHE	ALIMENTATORI E BATTERIE	TOUCH SENSOR	TELECOMANDI FILO/WIRELESS	CONTROLLO DA SMARTPHONE
KIT BRACCIOLI	DORSAL	TELAIO SEDUTA E PEDIERA	BRACCIOLO	CONNETTORE				

**Keymotion by motionitalia** Design and quality Made in Italy

Business Unit Lucrezia: Via Enzo Ferrari 7, 61030 Lucrezia (PU) Tel. +39 0721 170 74 54 [www.key-motion.it](http://www.key-motion.it)

Headquarters: via Navicella 26, 47122 Forlì (FC) Tel. +39 0543 774768 Fax. +39 0543 798409 [www.motionitalia.com](http://www.motionitalia.com) [info@motionitalia.com](mailto:info@motionitalia.com)

Il produttore si riserva il diritto di modificare, in qualsiasi momento e senza preavviso, le specifiche tecniche dei propri prodotti