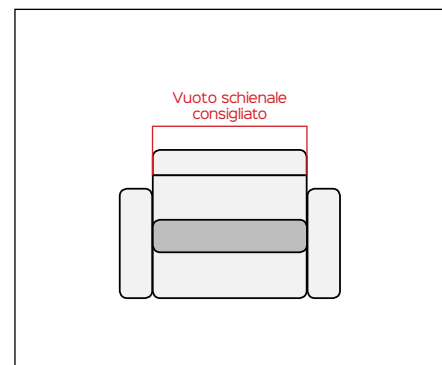


# SCHIENALETTO *manual*

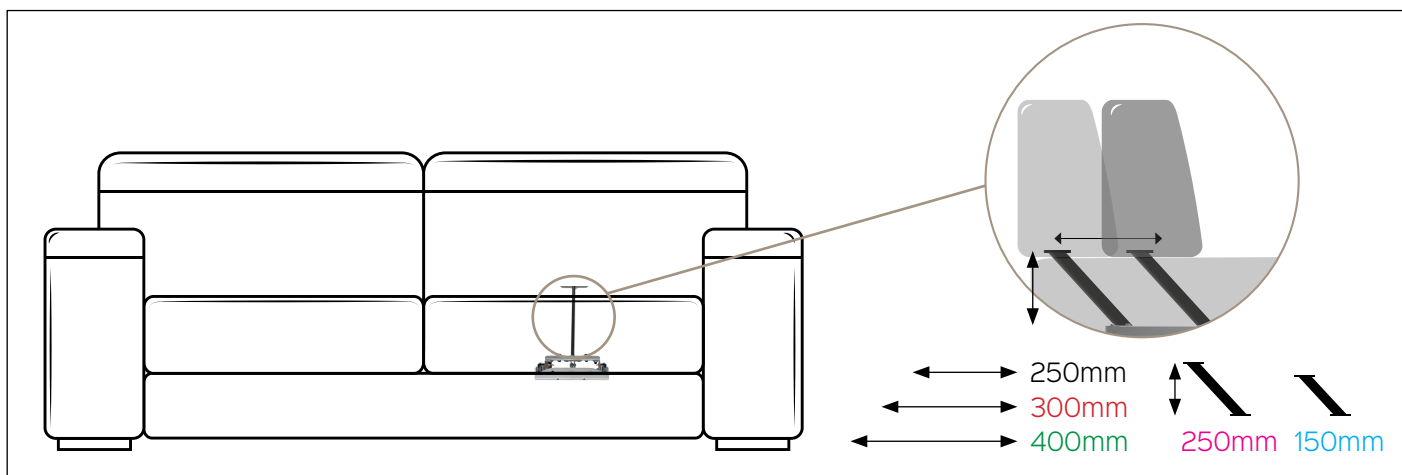


DESIGN IN MOVIMENTO



Vuoto standard (mm)	
	Vuoto schienale consigliato
	540
	650
	730
	800
	880

Manuale	6Kg +/-500gr	XXX mm	Poltrone	Divani	Portata:60kg	Cicli:50.000	<b>2 ANNI</b> Garanzia
---------	--------------	--------	----------	--------	--------------	--------------	---------------------------



**Benefit:** SCHIENALETTO manual è un prodotto versatile, affidabile e disponibile in differenti configurazioni. Il supporto schienale permette infatti di aumentare la seduta dell'imbottito, cambiando le peculiarità dello stesso in base alle esigenze del momento. Le corse disponibili

sono: 250mm, 300mm, 400mm. L'avanzamento "a scatti" permette di raggiungere facilmente le posizioni intermedie tra inizio e fine corsa del prodotto, attentamente studiate in fase di progettazione, per soddisfare le più svariate esigenze di comfort del cliente finale.

## Optional

CONFIGURAZIONI CORSA		250mm
		300mm
		400mm

CONFIGURAZIONI ALTEZZA		250mm
		150mm

**Motionitalia** Design and quality Made in Italy

Headquarters: via Navicella 26, 47122 Forlì (FC) Tel.+39 0543 77 47 68 Fax.+39 0543 79 84 09 [www.motionitalia.com](http://www.motionitalia.com) [info@motionitalia.com](mailto:info@motionitalia.com)

Il produttore si riserva il diritto di modificare, in qualsiasi momento e senza preavviso, le specifiche tecniche dei propri prodotti

# SCHIENALETTO *manual*

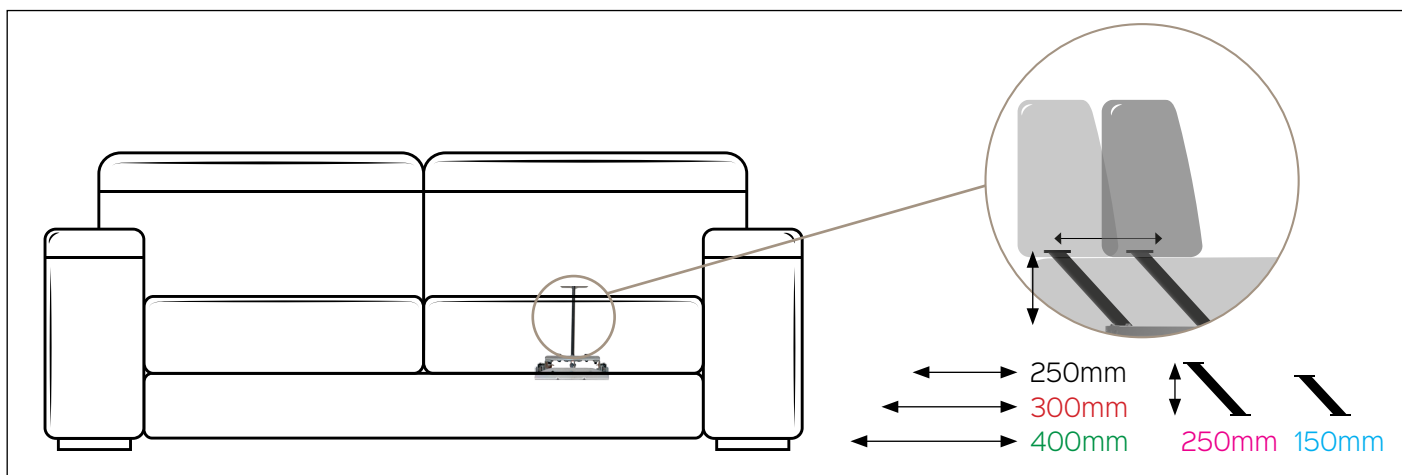


DESIGN IN MOVIMENTO



Standard sizes (mm)	
Suggested size for the Backrest	
540	
650	
730	
800	
880	

Manual	6Kg +/-500gr	XXX mm	Armchairs	Sofas	Load:60kg	Cycles:50.000	2YEARS Warranty
--------	--------------	--------	-----------	-------	-----------	---------------	-----------------



**Benefit:** SCHIENALETTO manual is a versatile and reliable product, available in different configurations. The backrest support allows to increase the depth of the seat, depending on the user's needs. The available

strokes are: 250 mm, 300 mm and 400 mm. The "jerky" movement allows to reach the intermediate positions, carefully designed to guarantee the maximum comfort for the end client.

## Optional

STROKE CONFIGURATIONS	
	250mm
	300mm
	400mm

HEIGHT CONFIGURATIONS	
	250mm
	150mm

**Motionitalia** Design and quality Made in Italy

Headquarters: via Navicella 26, 47122 Forlì (FC) Tel.+39 0543 77 47 68 Fax.+39 0543 79 84 09 [www.motionitalia.com](http://www.motionitalia.com) [info@motionitalia.com](mailto:info@motionitalia.com)

The producer reserves the right to modify, at any moment and without notice, the technical specification of its products