

PLIV26 compact motorized

Cod. PEPLIV26C-XXX



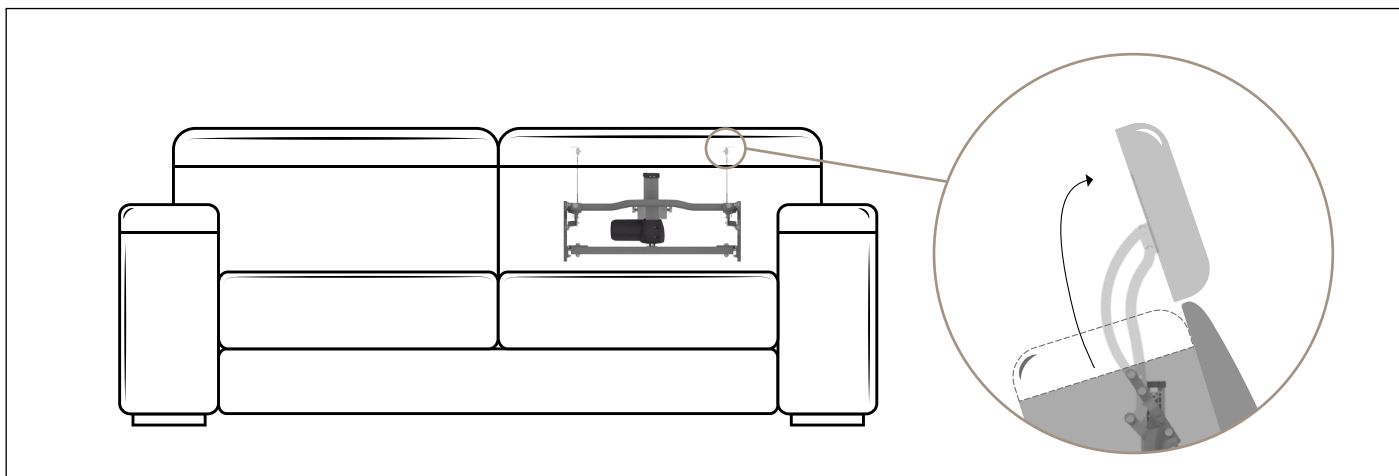
DESIGN IN MOVIMENTO



| Vuoto standard (mm) | |
|--|-------------------|
| Vuoto Meccanismo di seduta consigliato | Vuoto Poggiatesta |
| 540 | 370 |
| 650 | 480 |
| 730 | 560 |
| 800 | 630 |
| 880 | 710 |

Oltre 30 misure disponibili

| | | | | | | | |
|-----------|------------|----------|----------|--------|--------------|--------------|---|
| Elettrico | 5kg*+100gr | 91°-179° | Poltrone | Divani | Portata:15kg | Cicli:30.000 | 2 ANNI Meccanismo 2 ANNI Attuatore Garanzia |
|-----------|------------|----------|----------|--------|--------------|--------------|---|



Benefit: Il poggiatesta elettrico PLIV26 è un prodotto dal design contemporaneo, efficiente e dagli Ingombri ridotti (compatto) e versatile nell'utilizzo (rotazione di 88°, alzata 215mm, traslazione 76mm) in base al design

dell'imbottito. Alta efficienza del comfort in tutte le posizioni, dalla Tv alla relax, in quest'ultima posizione il supporto cervicale permette all'utente di mantenere una corretta postura e di usufruire del prodotto in completa comodità.

Optional

ACCESSORI

KIT CARTER

KIT ELETTRICI

ATTUATORI

SPINE E PROLUNGHE

ALIMENTATORI E BATTERIE

SISTEMI DI CONTROLLO

INCASSO

PIASTRE

TOUCH SENSOR

TELECOMANDI

CONTROLLO IPAD/IPOD

Motionitalia Design and quality Made in Italy

Headquarters: via Navicella 26, 47122 Forlì (FC) Tel.+39 0543 77 47 68 Fax.+39 0543 79 84 09 www.motionitalia.com info@motionitalia.com

Il produttore si riserva il diritto di modificare, in qualsiasi momento e senza preavviso, le specifiche tecniche dei propri prodotti