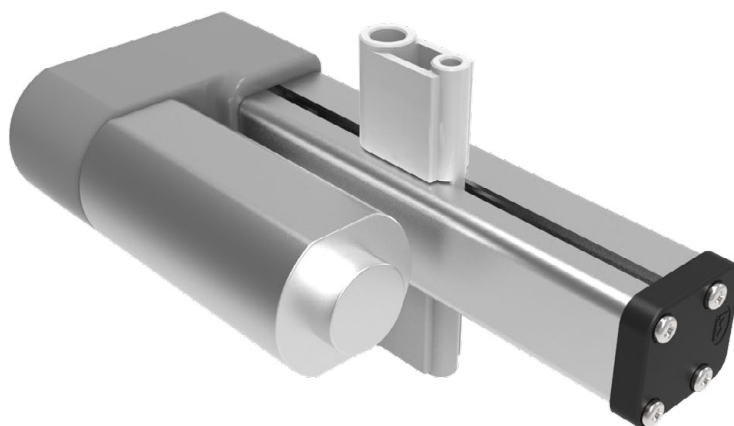


ATTUATORE MI-13 slider

Cod. MOAC13000



DESIGN IN MOVIMENTO



2 ANNI

Garanzia

Benefit

Grazie alle sue ridotte dimensioni l'attuatore MI-13 slider è indicato in applicazioni dove l'ingombro disponibile è particolarmente ridotto, come poggiatesta e schienali

dal profilo molto compatto. I microswitch regolabili consentono di compensare eventuali piccole differenze nei fusti o nei meccanismi.

Caratteristiche tecniche

Corsa massima: 250 mm

Carico massimo: 3000 N

Interasse minimo: ≥ 70 mm

Attacco posteriore: 0° - 90°

Lunghezza cavo alimentazione: 500mm - 1000mm

Configurazioni (carico max - velocità senza il carico)



3000N - 5mm/sec



1500N - 10mm/sec



800N - 15mm/sec

Motionitalia Design and quality Made in Italy

Headquarters: via Navicella 26, 47122 Forlì (FC) Tel.+39 0543 77 47 68 Fax.+39 0543 79 84 09 www.motionitalia.com info@motionitalia.com

Il produttore si riserva il diritto di modificare, in qualsiasi momento e senza preavviso, le specifiche tecniche dei propri prodotti