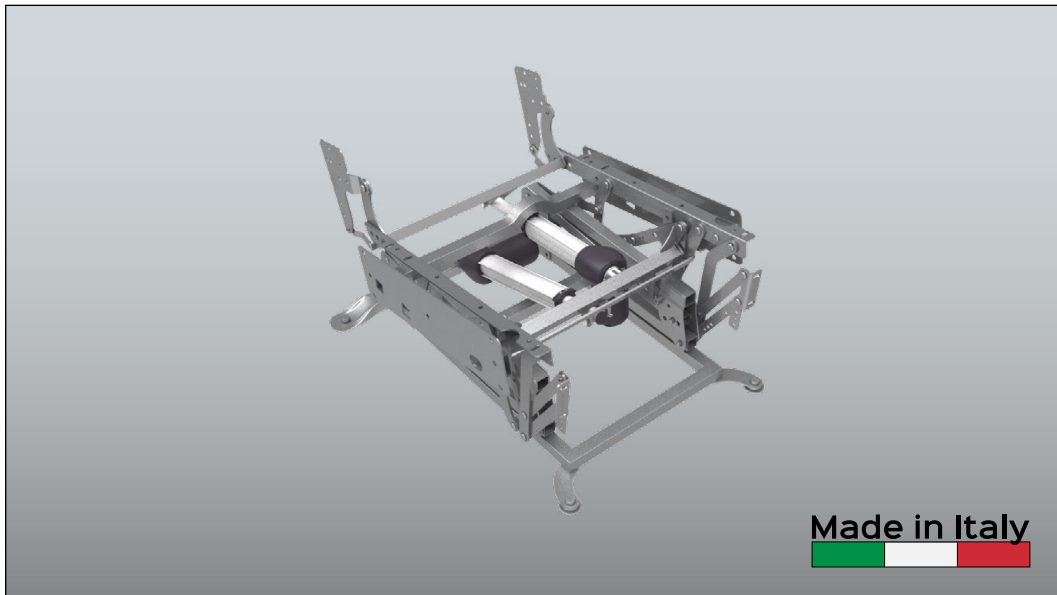


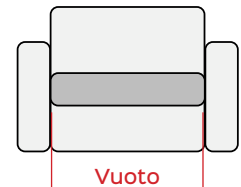
LEVANTE

BED CLASSIC VERTICAL LIFT M2

Cod. PL07088-XXX



Made in Italy



Vuoto standard (mm)

520

Elettrica	25kg+/-1 kg	Poltrone	MAX 170kg 380lbs Capacità massima di sollevamento	Cicli: 30.000	2 ANNI Meccanismo 2 ANNI Attuatore Garanzia
-----------	-------------	----------	---	---------------	---



Posizioni:

Chiusa

TV

Bed

Lift

Benefit: I meccanismi KEYMOTION sono costruiti interamente in Italia, dalla materia prima, alle lavorazioni, fino all'assemblaggio e collaudo finale. I prodotti sono accuratamente controllati prima di essere spediti. Questa meccanica è progettata per garantire alte prestazioni di sollevamento e di comfort, agevolando la quotidianità del fruitore più bisognoso. Due motori regolano le diverse posizioni: chiusa, tv, bed e lift. Il primo attuatore, oltre a portare l'imbottito in

posizione Lift, estende la pediera facendo svolgere una leggera azione basculante alla seduta ed allo schienale; il secondo attuatore invece reclina lo schienale fino a raggiungere la posizione Bed. Il sistema vertical-lift, solleva l'imbottito senza rotazione per i primi 10 cm, permettendo alla persona di adattarsi a quote intermedie prima di mettersi in posizione eretta. Infine lo schienale Bed incrementa il comfort in posizione aperta con un'inclinazione di ben 22° in più rispetto alla versione standard.

Optional

PRINCIPALI ACCESSORI	KIT CARRELLO	POGGIATESTA	MANIGLIONE	KIT ELETTRICI	ATTUATORI	SISTEMI DI CONTROLLO	INCASSO	PIASTRE			
	CARTER	FINITURE	DOPPIA PEDIERA		KINETIC		SPINE E PROLUNGHE	ALIMENTATORI E BATTERIE	TOUCH SENSOR	TELECOMANDI FILO/WIRELESS	CONTROLLO DA SMARTPHONE
	KIT BRACCIOLI	DORSAL	TELAIO SEDUTA E PEDIERA		BRACCIOLO		CONNETTORE				