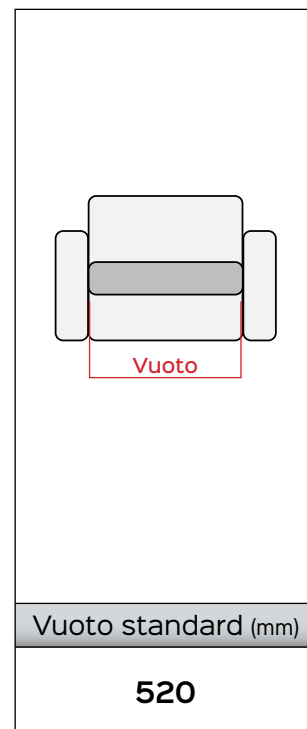
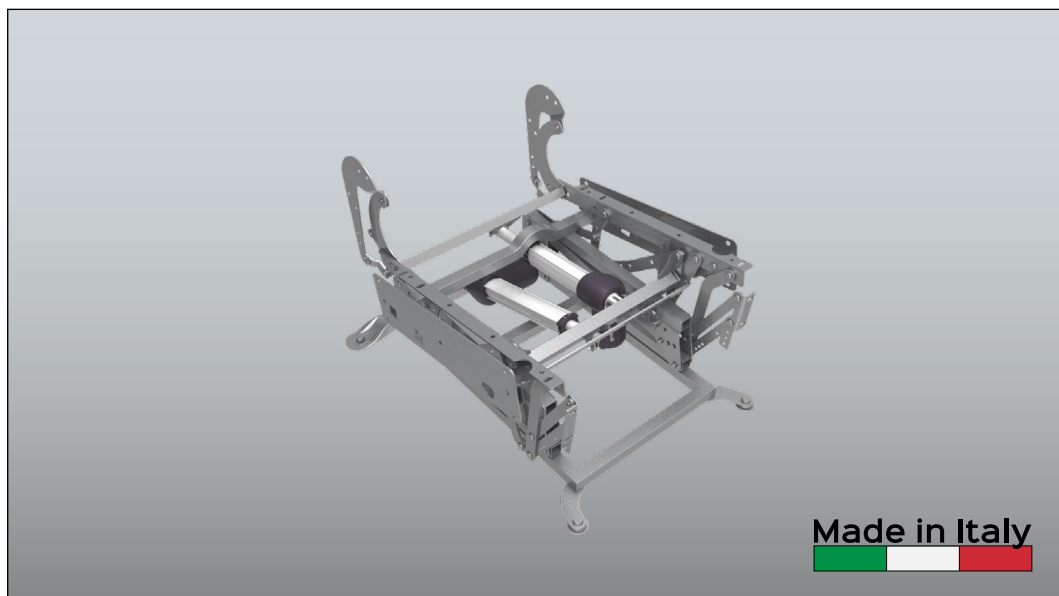


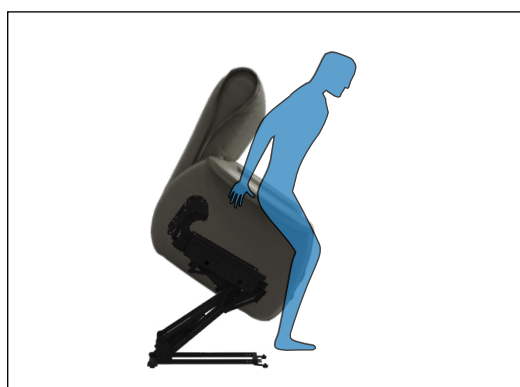
# LEVANTE

## CLASSIC STD LIFT M2

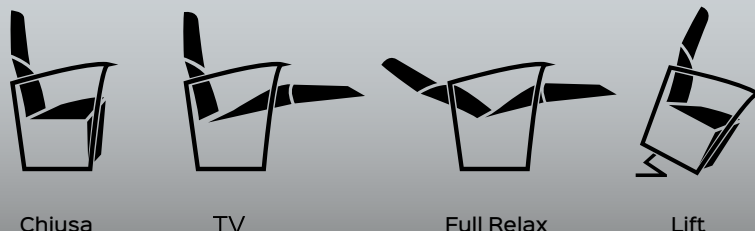
Cod. PL07092-XXX



Elettrica	25kg+/-1 kg	Poltrone	<b>MAX 170kg 380lbs</b> Capacità massima di sollevamento	Cicli: 30.000	<b>2 ANNI Meccanismo</b> <b>2 ANNI Attuatore</b> Garanzia
-----------	-------------	----------	---	---------------	---



### Posizioni:



**Benefit:** I meccanismi KEYMOTION sono costruiti interamente in Italia, dalla materia prima, alle lavorazioni, fino all'assemblaggio e collaudo finale. I prodotti sono accuratamente controllati prima di essere spediti. Questa meccanica è progettata per garantire alte prestazioni di sollevamento e di comfort, agevolando la quotidianità del fruitore più bisognoso. Due motori regolano le diverse posizioni: chiusa, tv, full relax e

lift. Il primo attuatore, oltre a portare l'imbottito in posizione Lift, estende la pediera facendo svolgere una leggera azione basculante alla seduta ed allo schienale; il secondo attuatore invece reclina lo schienale fino a raggiungere la posizione Full relax. Il sistema lift, solleva l'imbottito (da posizione Chiusa) permettendo alla persona di mettersi in posizione eretta.

### Optional

<b>PRINCIPALI ACCESSORI</b>	KIT CARRELLO	POGGIATESTA	<b>KIT ELETTRICI</b>	ATTUATORI	<b>SISTEMI DI CONTROLLO</b>	INCASSO	PIASTRE
CARTER	FINITURE	DOPPIA PEDIERA	SPINE E PROLUNGHE	ALIMENTATORI E BATTERIE	TOUCH SENSOR	TELECOMANDI FILO/WIRELESS	CONTROLLO DA SMARTPHONE
KIT BRACCIOILI	DORSAL	TELAIO	CONNETTORE				